

Emelődaruk

Swing Lift

Autódaru 250 kg

Könnyű elektromos működtetésű daru
platós, dobozos járművekbe és pick up-hoz.



Modul-Stor

Polcrendszerek, létrtartók
emelődaruk, emelőhátfalak
kishaszonjárművekhez



Modul-Stor

Emelődaruk

Swing Lift

Autódaru 250 kg

Előnyök

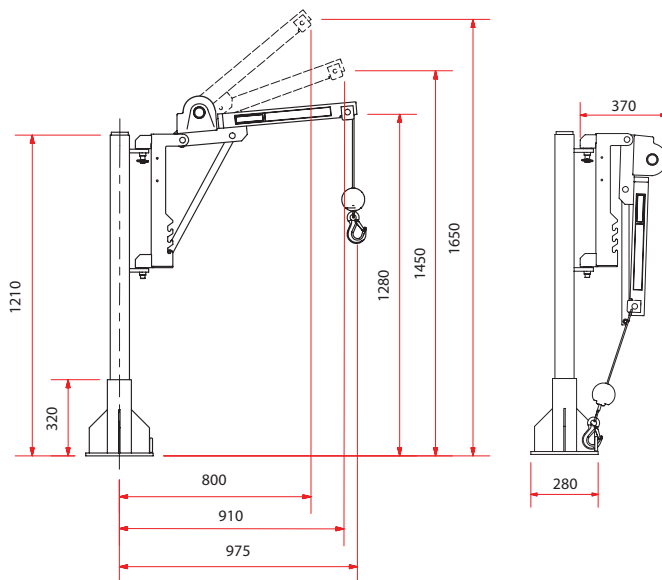
- Csökkenti a dolgozó balesetveszélyét és megfelel a munkavédelmi előírásoknak
- 250kg terhelhetőség a gép minden helyzetében
- Elektromos távvezérlés
- Túlterhelés védelemmel ellátott
- Kompakt konstrukció, lehajtott állapotban kis helyet foglal el
- Alacsony önsúly (23 kg, tartóoszlop nélkül)
- Dobozos járműhöz alacsony súlyú tartóoszlop
- Egyszerű beépítés, könnyen leszerelhető
- Túlterhelés elleni védelem
- CE jellel ellátott
- Minden Swing Lift daru angol gyártmány és konstrukció

Opciók

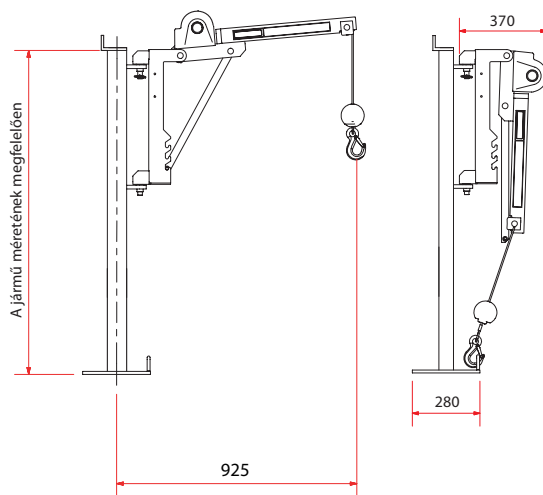
- 12-24V tápfeszültség a jármű akkumulátoráról
- Beszerelő készlet
- Kézi támasztó láb
- 9 méterig megnövelt hosszúságú emelőkötél
- Sarok konzol vezető fülke csatlakozással

Szerviz szerződés

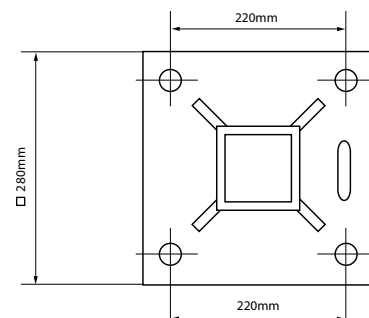
- Az Emelőgépek Biztonsági Szabályzatáról szóló 47/1999 (VIII.4.) GM rendelet szerint az emelőgép üzemeltetője köteles a berendezés és a teherfüggesztő eszközök biztonságos állapotának megőrzéséről, időszakos vizsgálatáról, és a karbantartás szakszerű és rendszeres elvégzéséről gondoskodni.
- Szerviz szerződésünk biztosítja a folyamatos biztonságot, megbízhatóságot az emelődaru használata során, ezáltal a berendezés megfelel a hatósági előírásoknak.



Platós járműre szerelt kivitel



Dobozos járműre szerelt kivitel



Talp

Modul-Stor