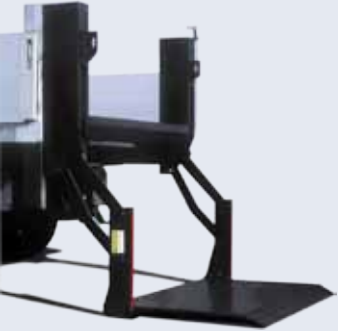


Emelőberendezések

Tail Lift

Emelőhátfal 500

Kis súlyú és kompakt emelőhátfal
platós kishaszonjárművekhez



Modul-Stor

Polcrendszerek, létrtartók
emelődaruk, emelőhátfalak
kishaszonjárművekhez

Modul-Stor

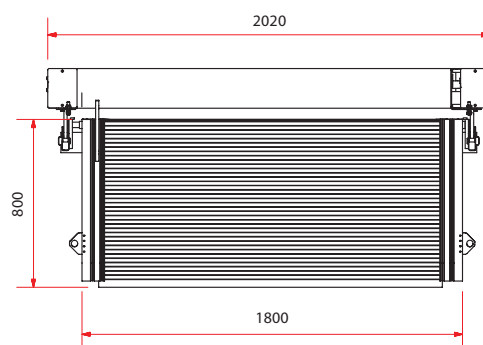
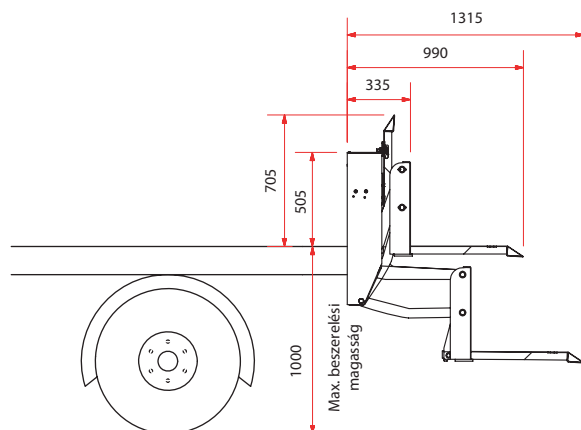
Emelőberendezések

Tail Lift

Emelőhátfal 500

Előnyök

- Csökkenti a dolgozó balesetveszélyét és megfelel a munkavédelmi előírásoknak
- Terhelhetőség 500-550kg-ig, típustól függően
- Hidraulikus hajtás a finom emeléshez
- Nincs alul felfüggesztett támaszték
- Nincs kötéll vagy lánc
- 12V-os tápfeszültség a gépjármű akkumulátoráról
- Elektromos vezérlés
- Túlterhelés védelem
- Szigetelt kapcsolók
- Kompakt konstrukció, maximális helykihasználás
- Kis súly (kb. 150kg)
- Könnyen felszerelhető
- Minden termék CE jellel ellátott
- Minden termék angol konstrukció és gyártmány



Opciók

- Igény szerinti padlózat méret
- Másik járműre átszerelhető
- Alumínium vagy acél padlózat

Padlózat méretek és anyagok

750 mm acél	150 kg
800 mm alumínium	138 kg
1000 mm alumínium	143 kg
1000 mm galvanizált acélrács	140 kg
1200 mm alumínium - visszahajtható	153 kg

Szerviz szerződés

- Az Emelőgépek Biztonsági Szabályzatáról szóló 47/1999 (VIII.4.) GM rendelet szerint az emelőgép üzemeltetője köteles a berendezés és a teherfüggesztő eszközök biztonságos állapotának megőrzéséről, időszakos vizsgálatáról, és a karbantartás szakszerű és rendszeres elvégzéséről gondoskodni.
- Szerviz szerződésünk biztosítja a folyamatos biztonságot, megbízhatóságot az emelődaru használata során, ezáltal a berendezés megfelel a hatósági előírásoknak.

Modul-Stor