

Emelőberendezések

Kerék emelő

A Kerék emelő megoldást nyújt a nagyméretű, nehéz gumiabroncsok mozgatásához és újrafutóztatásához. A platform és a könnyen kezelhető rögzítő berendezés ideálissá teszi a kerekek újrafutóztatásához a járművön belül, és azon kívül egyaránt.

Modul-Stor

Polcrendszerek, létrtartók
emelődaruk, emelőhátfalak
kishaszonjárművekhez



Modul-Stor

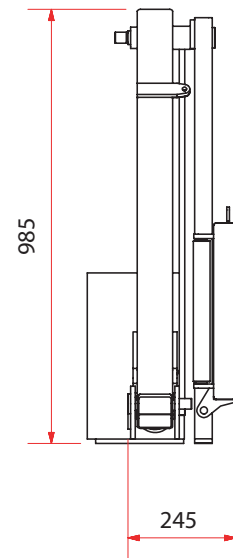
Emelőberendezések

Load Lift

Kerék emelő

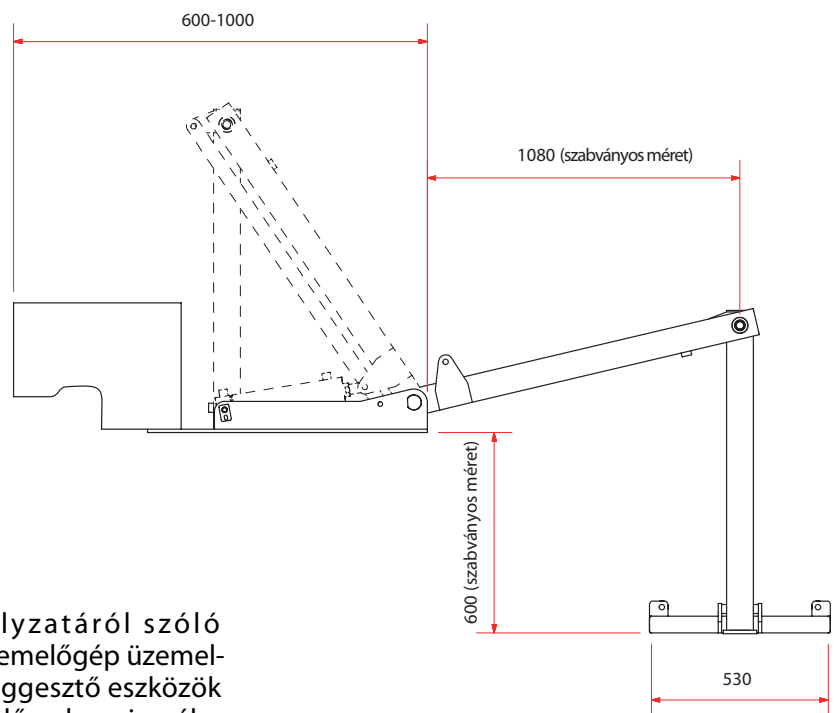
Előnyök

- Csökkenti a dolgozó balesetveszélyét és megfelel a munkaügyi előírásoknak
- Terhelhetőség 125-350 kg-ig típustól függően
- Finom mozgatás hidraulikus hajtással
- 12 vagy 24V akkumulátor feszültség
- Elektromos vezérlés
- Túlterhelés védelem
- Kompakt konstrukció minimális helyigénnyel
- Alacsony súly (kb. 100kg)
- Könnyű felszerelhetőség
- Minden termék CE jellel ellátott
- Minden termék angol konstrukció és gyártás



Opciók

- Oldal vagy hátsó ajtós kivitel
- Leszorító elem futófelület felújításhoz



Szerviz szerződés

- Az Emelőgépek Biztonsági Szabályzatáról szóló 47/1999 (VIII.4.) GM rendelet szerint az emelőgép üzemeltetője köteles a berendezés és a teherfüggesztő eszközök biztonságos állapotának megőrzéséről, időszakos vizsgálatáról, és a karbantartás szakszerű és rendszeres elvégzéséről gondoskodni.
- Szerviz szerződésünk biztosítja a folyamatos biztonságot, megbízhatóságot az emelődaru használata során, ezáltal a berendezés megfelel a hatósági előírásoknak.

Modul-Stor