

Emelőberendezések

Load Lift

Rakodó emelő 250-500 kg

Kis súlyú és kompakt emelőpad dobozos kivitelű, oldal és hátsó ajtóval szerelt kishaszonjárművekhez

Modul-Stor

Polcrendszerek, létrtartók
emelődaruk, emelőhátfalak
kishaszonjárművekhez



Modul-Stor

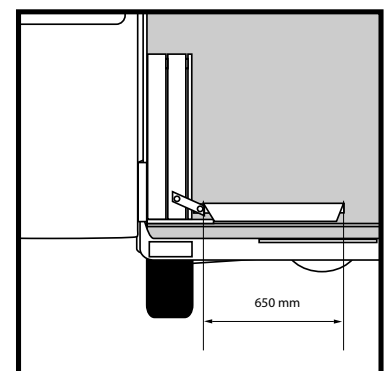
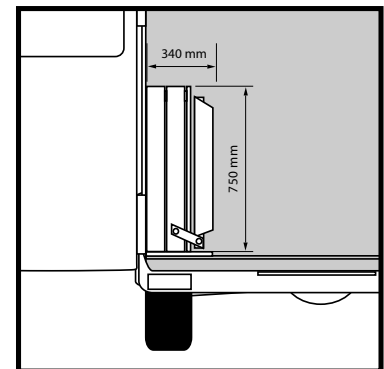
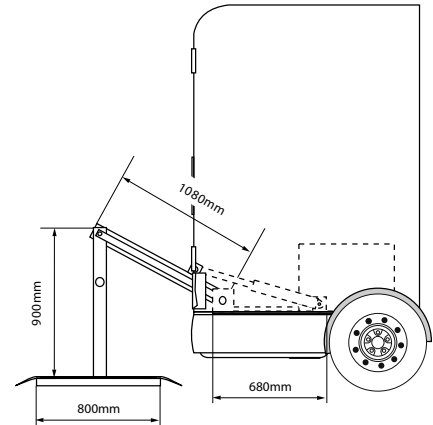
Emelőberendezések

Load Lift

Rakodó emelő 250-500 kg

Előnyök

- Csökkenti a dolgozó balesetveszélyét és megfelel a munkaügyi előírásoknak
- Terhelhetőség 250-500kg-ig típustól függően
- Finom moztatás hidraulikus hajtással
- 12 vagy 24V akkumulátor feszültség
- Elektromos vezérlés
- Túlterhelés védelem
- Kompakt konstrukció minimális helyigénnyel
- Alacsony önsúly (kb. 100 kg)
- Könnyű felszerelhetőség
- CE jellel ellátott
- Angol konstrukció és gyártás



Opciók

- Oldal vagy hátsó ajtós kivitel
- Raklap méretű platform

Szerviz szerződés

- Az Emelőgépek Biztonsági Szabályzatáról szóló 47/1999 (VIII.4.) GM rendelet szerint az emelőgép üzemeltetője köteles a berendezés és a teherfüggesztő eszközök biztonságos állapotának megőrzéséről, időszakos vizsgálatáról, és a karbantartás szakszerű és rendszeres elvégzéséről gondoskodni.
- Szerviz szerződésünk biztosítja a folyamatos biztonságot, megbízhatóságot az emelődaru használata során, ezáltal a berendezés megfelel a hatósági előírásoknak.

Modul-Stor