

Emelődaruk

Swing Lift

Sarokdaru 250

Könnyű elektromos működtetésű daru
platós, dobozos járművekbe
és pick up-hoz



Modul-Stor

Polcrendszerek, létrtartók
emelődaruk, emelőhátfalak
kishaszonjárművekhez



Modul-Stor

Emelődaruk

Swing Lift

Sarokdaru 250

Előnyök

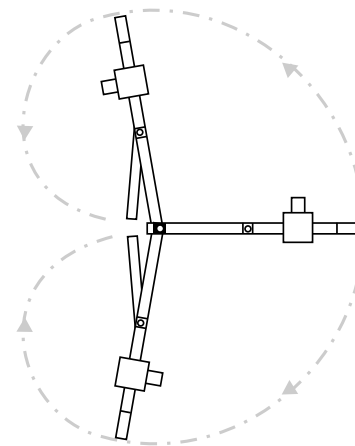
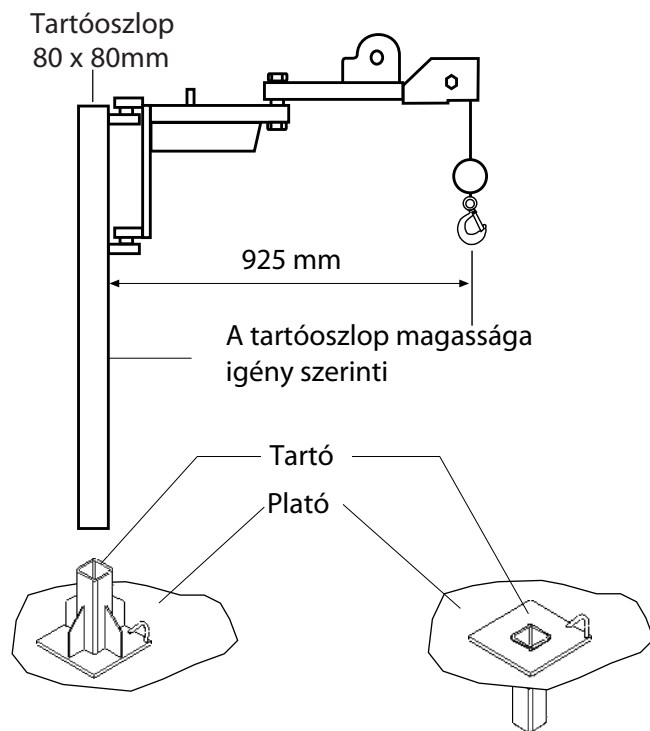
- Csökkenti a dolgozó balesetveszélyét és megfelel a munkavédelmi előírásoknak
- 250kg terhelhetőség a gép minden helyzetében
- Elektromos távvezérlés
- Túlterhelés védelemmel ellátott
- Kompakt konstrukció, behajtott állapotban kis helyet foglal el
- Alacsony önsúly 31kg-tól (tartóoszlop nélkül)
- Dobozos járműhöz alacsony súlyú tartóoszlop
- Egyszerű beépítés, könnyen leszerelhető
- CE jellel ellátott
- Minden Swing Lift daru angol gyártmány és konstrukció

Opciók

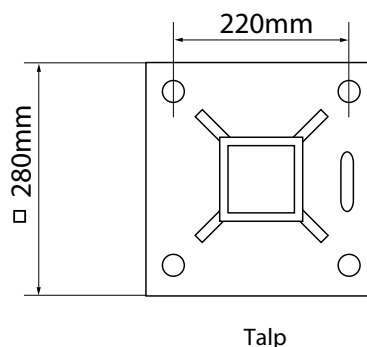
- 100kg és 150kg-os változatban is kapható
- 12-24V tápfeszültség a jármű akkumulátoráról
- Beszerelő készlet
- Kézi támasztó láb
- 9 méterig megnövelt hosszúságú emelőkötél
- Sarok konzol vezető fülke csatlakozással

Szerviz szerződés

- Az Emelőgépek Biztonsági Szabályzatáról szóló 47/1999 (VIII.4.) GM rendelet szerint az emelőgép üzemeltetője köteles a berendezés és a teherfüggesztő eszközök biztonságos állapotának megőrzéséről, időszakos vizsgálatáról, és a karbantartás szakszerű és rendszeres elvégzéséről gondoskodni.
- Szerviz szerződésünk biztosítja a folyamatos biztonságot, megbízhatóságot az emelődaru használata során, ezáltal a berendezés megfelel a hatósági előírásoknak.



Daru által lefedett terület (1 méteres sugár)



Modul-Stor