

Emelődaruk

Swing Lift

Szegélydaru 250

Biztonságos, hatékony és költségtakarékos a különböző szegélykövek és egyéb kövek fel- és lerakásához. Gyorsan és könnyen felszerelhető, egy teljes rakodási rendszert szolgáltat egyszerű kezelhetőséggel, megbízhatósággal, bizonyított tartóssággal, alacsony áron.



Modul-Stor

Polcrendszerek, létrtartók
emelődaruk, emelőhátfalak
kishaszonjárművekhez

Modul-Stor

Emelődaruk

Swing Lift

Szegélydaru 250

Előnyök

- Csökkenti a dolgozó balesetveszélyét a különböző terhek felemelésekor, és megfelel a munkavédelmi előírásoknak
- 250 kg súlyig alkalmas kövek, táмок és egyéb terhek felemelésére
- A 2 méteres gém 2 csuklóponttal lehetővé teszi, hogy a kezelő az emelőt a járműtől 2 méteres sugárban tudja mozgatni
- Túlterhelés védelemmel ellátott
- Kompakt konstrukció, minimális helyigény
- Leszerelhető, másik járműre átszerelhető
- Egy személy könnyen kezelheti
- Könnyen karbantartható, hosszú szerviz intervallum
- A termék CE jellel ellátott
- Visszahúzható emelőkötel
- Angol konstrukció és gyártás

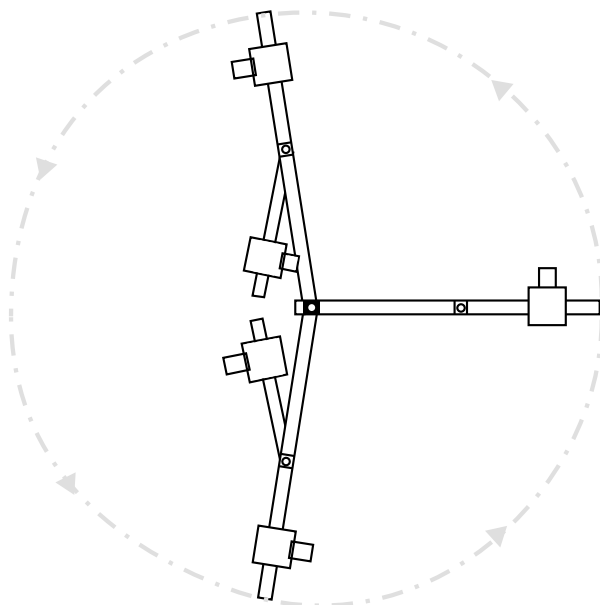
Opciók

- 250 kg emelési tartományig rendelhető
- 12v/24v tápfeszültség
- Alsó és felső padló rögzítés
- Sarokcsatlakozással közvetlenül a homlokfalhoz rögzíthető

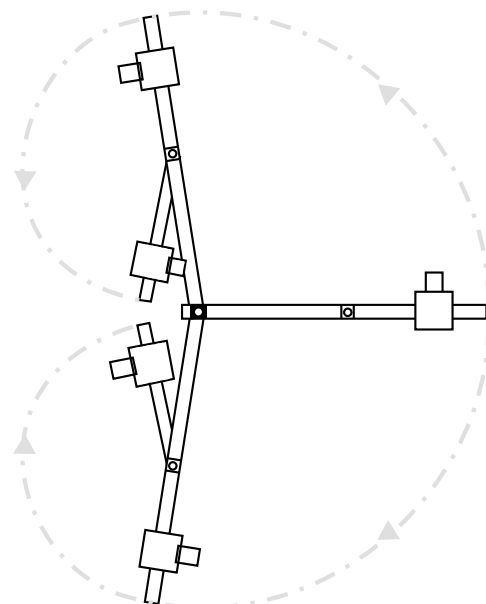
Szerviz szerződés

- Az Emelőgépek Biztonsági Szabályzatáról szóló 47/1999 (VIII.4.) GM rendelet szerint az emelőgép üzemeltetője köteles a berendezés és a teherfüggesztő eszközök biztonságos állapotának megőrzéséről, időszakos vizsgálatáról, és a karbantartás szakszerű és rendszeres elvégzéséről gondoskodni.
- Szerviz szerződésünk biztosítja a folyamatos biztonságot, megbízhatóságot az emelődaru használata során, ezáltal a berendezés megfelel a hatósági előírásoknak.

360°-ban forgatható változat



180°-ban forgatható változat



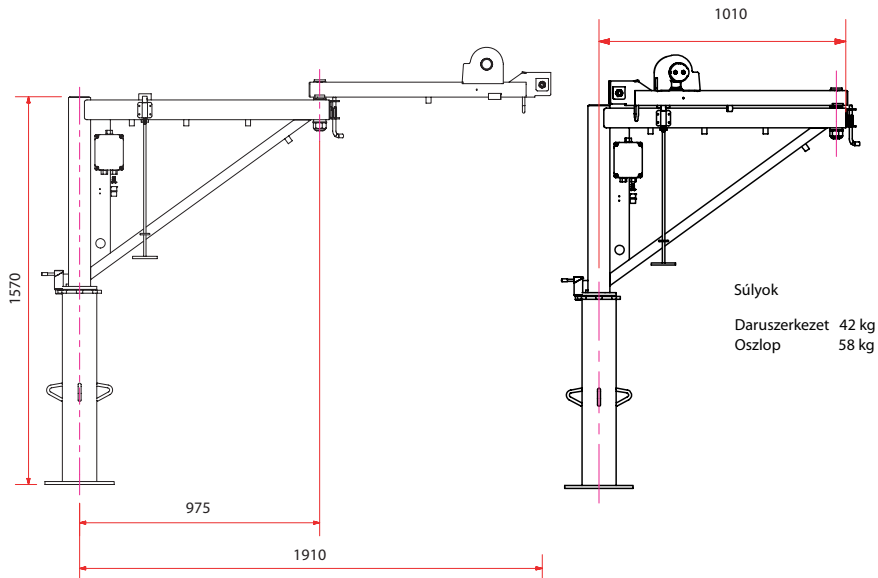
Daru által lefedett terület (2 méteres sugár)

Modul-Stor

Emelődaruk

Méretetek:

360°-ban forgatható változat



180°-ban forgatható változat

