

Emelődaruk vízműveknek

Swing Lift

Davit szennyvízszivattyú kiemelő daru

Modul-Stor

Polcrendszerek, létrtartók
emelődaruk, emelőhátfalak
kishaszonjárművekhez

Közművek szennyvízátemelő szivattyúinak kiemelésére, építőipari cégek számára kifejlesztett, hordozható, könnyen összeszerelhető, 12V-ról működtethető daru.



Modul-Stor

Swing Lift

Modul-Stor

Davit szennyvízszivattyú kiemelő daru

A csörlőből és a két darabból álló csöváz kis önsúlyú, nagy szilárdságú alumínium ötvözetből készült.

Könnyen össze- és szétszerelhető a 12-20 kg-os részekes-gekből. A daru 500 kg teher emelésére alkalmas maximum 12 méteres mélységből.



A daru az átemelő műtárgy beton fedelére rögzített csőfuratba van belehelyezve. A szivattyú felemelése után a daru kézzel könnyen ki- és beforgatható.



A Davit szennyvízátemelő daru járműre is szerelhető a kiemelt szivattyú fel- és lerakodásához. A termék CE jellel ellátott, a biztonságot a beépített túlterhelésvédő biztosítja. A szállítás megkönnyítésére a daruhoz két hordtáska is tartozik.

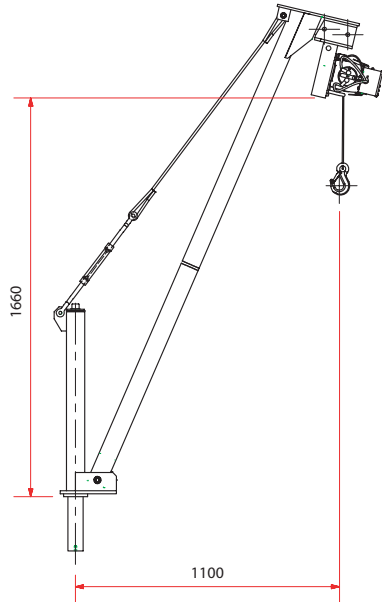


Modul-Stor

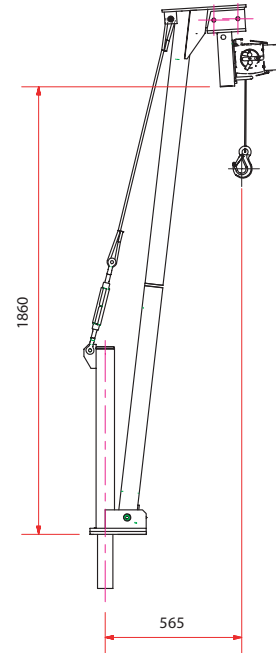
Emelődaruk

Méretetek

Teljesen kinyújtott állapotban:

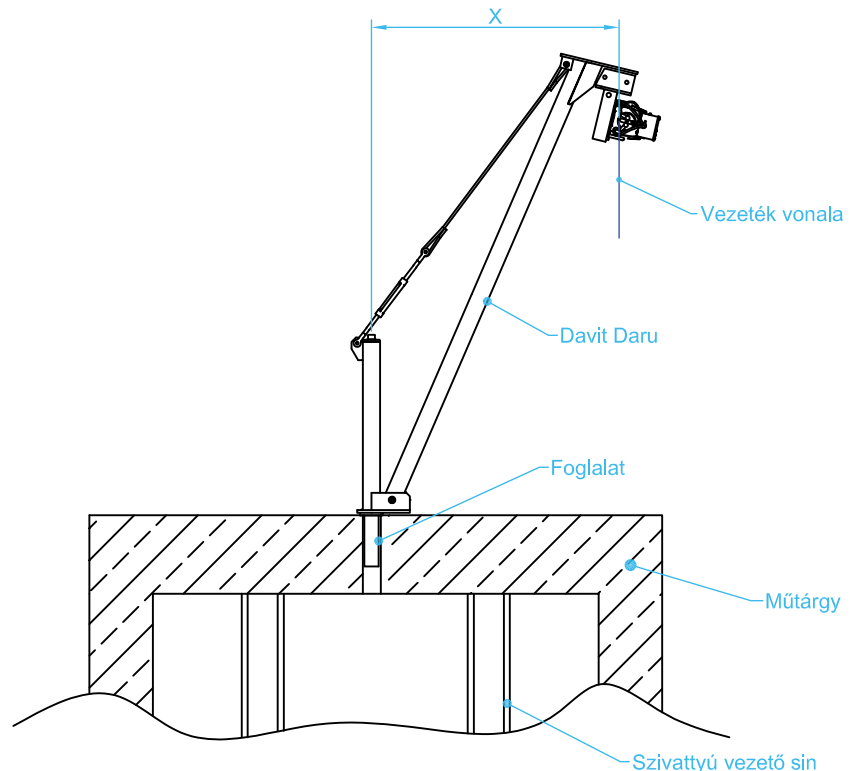


Teljesen felemelt állapotban:



X= A távolság 565 mm és 1100 mm között változtatható

A Davit daru foglalat



Szerviz szerződés

Az Emelőgépek Biztonsági Szabályzatáról szóló 47/1999 (VIII.4.) GM rendelet szerint az emelőgép üzemeltetője köteles a berendezés és a teherfüggesztő eszközök biztonságos állapotának megőrzéséről, időszakos vizsgálatáról, és a karbantartás szakszerű és rendszeres elvégzéséről gondoskodni.

Szerviz szerződésünk biztosítja a folyamatos biztonságot, megbízhatóságot az emelődaru használata során, ezáltal a berendezés megfelel a hatósági előírásoknak.

Modul-Stor